

ZERMA

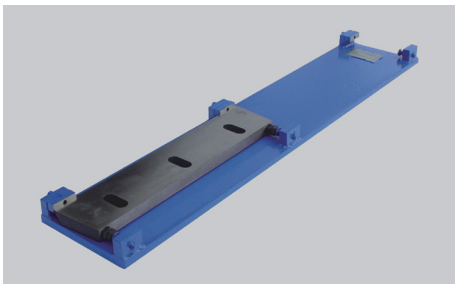
THE HOME OF SIZE REDUCTION

파쇄기 // 분쇄기 // 펄버라이저 // 약세사리

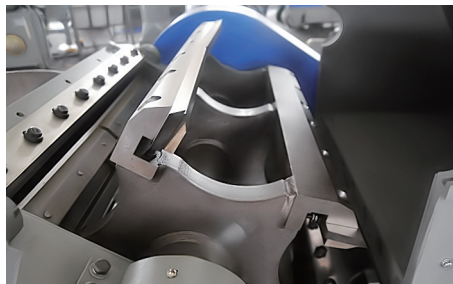
GSL // GSE // GSC // GSH // GSP // ZHM

GSE 700

가격이 저렴하고
경제성이 뛰어난 분쇄기



기계 외부에서 유지보수 및 정비와 칼날 교체가 가능하여 시간을 절약할 수 있습니다.



GSE 분쇄기 모델은 다양한 활용도에 맞는 크기의 로터 옵션을 선택할 수 있습니다. 모든 로터는 V-컷 테크놀로지를 이용하여 분진이 없고, 깔끔하게 떨어지는 품질이며 매우 높은 재생 재료를 생산합니다.



다른 모델 라인과 다르게 GSE 700 시리즈는 분쇄 과정 중에도 자체를 튼튼하게 고정시켜주는 베이스가 특징이며 유지 보수와 정비를 위한 쉽고 빠른 작업 중 접근이 가능합니다.

일반 설명

GSE 700 모델 시리즈는 다양한 크기의 로터 디자인으로 활용도가 높습니다. 구경 700mm, 700mm~1,400mm 너비 범위에서 다양한 디자인의 로터를 선택/적용이 가능합니다. 완전하게 용접된 커팅 챔버는 "V" 타입의 로터 디자인과 완벽하게 결합하여 작업성을 향상시키고 단단한 내구성으로 다양한 활용성을 보여주고 있습니다. 외부 하우징 디자인은 회전 날과 고정 날의 손쉬운 교체를 가능하게 해주며 스크린 또한, 쉽고 빠른 접근으로 교체가 가능하도록 해줍니다.

활용

GSE 모델 시리즈는 작업량이 중간정도 요구되는 인하우스 재활용 산업에 적합한 크기와 가격의 분쇄기입니다. 커팅이 이뤄지는 기하학적 디자인은 안이 비어있는 큰 성형물도 잘 분쇄 하도록 되어있습니다. 전체 GSE 분쇄기 모델은 재료의 물성, 사출, 블로우 몰딩, 프로 파일, 시트, 필름에 구애받지 않고 독자적인 분쇄능력을 보유하고 있습니다.

장점

- 칼날 교체 및 조정은 기계 외부에서 손쉽게 가능합니다.
- 컴팩트하여 이동성이 뛰어납니다.
- 다양한 로터 타입으로 생산 조건 변화 따라 여러 활용도를 보여줍니다.
- 외부에서 손쉽게 유지보수와 정비가 가능하도록 디자인 되었습니다.
- 손쉬운 투입이 가능하도록 하는 투입 옵션은 날카로운 재료 공급 시 마모 및 훼손을 줄여주기도 합니다.

한국어

플라스틱 파분쇄
고무 파분쇄
목재 파분쇄
전자 폐기물 파분쇄



GSE



가격이 저렴하고 경제성이 뛰어난 분쇄기 모델

플라스틱
파분쇄

목재
파분쇄

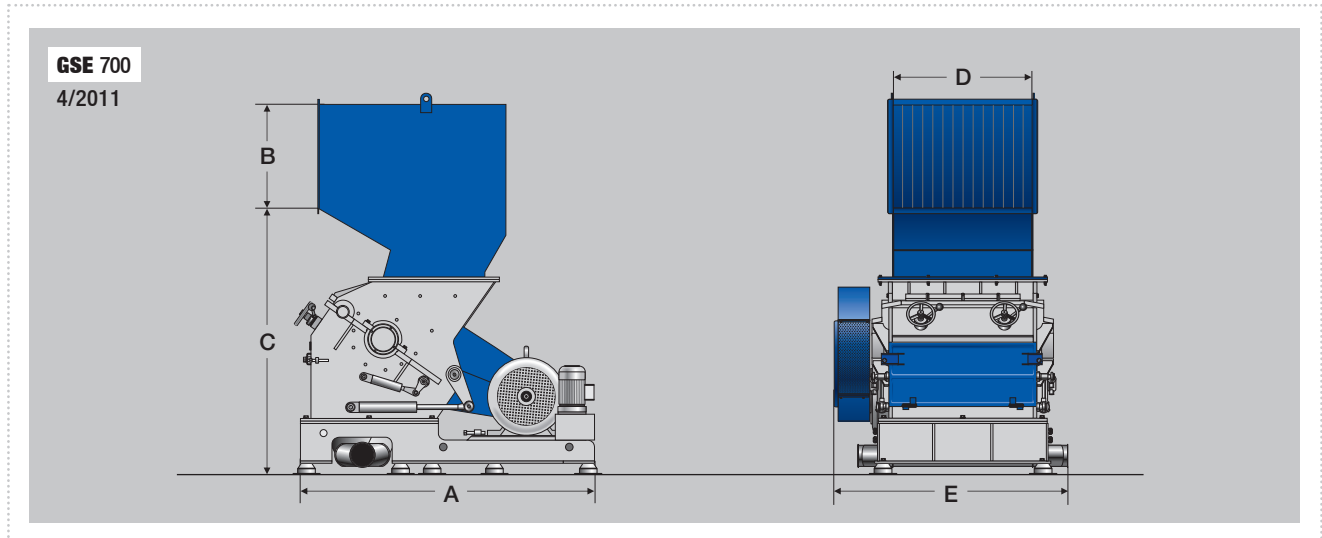
ZERMA. THE
HOME OF SIZE
REDUCTION



사양

GSE	700/700	700/1000	700/1400
로터 구경(mm)	700	700	700
로터 폭(mm)	700	1000	1400
드라이브 구동능력(kW)	45	55	55
로터 나이프(열)	5 또는 7	5 또는 7	5 또는 7
고정도(열)	2 또는 3	2 또는 3	2 또는 3
스크린 사이즈(mm)	>6	>6	>6
효과적인 작업영역(mm)	720 x 700	720 x 990	720 x 1400
대략 무게(kg)	2840	3530	4500
<hr/>			
A (mm)	2050	2050	2050
B (mm)	780	780	780
C (mm)	2040	2040	2040
D (mm)	715	985	1430
E (mm)	1400	1670	2120

치수



5 Xinjie Rd XinQiao Township Ind. Park, Songjiang Shanghai,
Zip: 201612, China
전화: +86 21 57645573 팩스: +86 21 57646766
E-MAIL : INFO@ZERMA.COM

ZERMA MACHINERY & RECYCLING TECHNOLOGY CO. LTD.
SHANGHAI CHINA

WWW.ZERMA.COM